

# MEB

MAQUINARIA ELÉCTRICA BILBAO, S.A.

► Convertidor de frecuencia MEB  
MEB Inverter

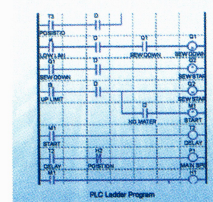
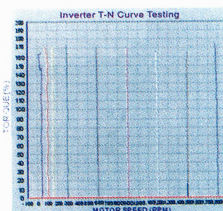
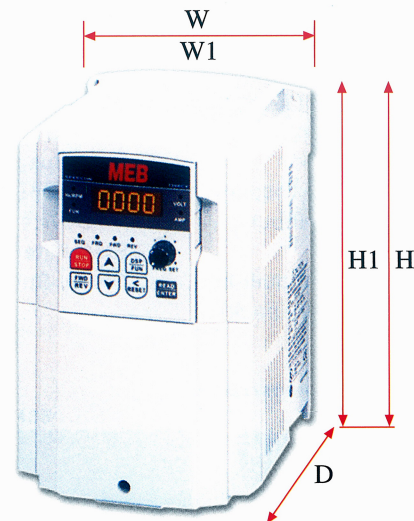
## M73CV



# Características / Feature

- Control vectorial sin realimentación / Sensorless vector control
- Par de arranque del 150% / 150% Starting torque
- Función PLC Interna / Built-in PLC function
- Teclado display LED/LCD / LED/LCD Keypad display
- Entradas digitales NPN/PNP / NPN/PNP Digital input
- Función PID / PID Function
- Electrónica de frenado interna / Braking transistor built-in
- Función Unidad Copia Programa (Memory Pack) / Copy Unit (Memory Pack) function
- Función conexión con PC (Windows) / PDA (WinCE) Link function
- Modo RS-485 Modbus RTU/ASCII mode
- Módulos de comunicación con BUS de Campo (Opciones)  
Field BUS Communication modules (Option)  
PROFIBUS  
DeviceNet
- Filtro EMC interno / EMC Filter Built-in
- De acuerdo con normas: UL, cUL, CE / Global standards : UL, cUL, CE

# M73CV



## Dimensiones del convertidor Inverter dimensions

MODELO MODEL		ENVOLVENTE IP 20 (mm) IP 20 ENCLOSURE (mm)				
		W	H	D	W1	H1
<b>M73CV BCBA</b>	R500AC/BC					
	0001AC/BC	90	163	147	78	150
	0002BC					
	0002AC					
	0003AC/BC	128	187	148	114,6	170,5
	0005BC					
	7R50BC	186	260	195	173	244
	0010BC					
	0015BC					
	⋮	265	360	248	245	340
	0025BC					
	0030BC					
	⋮	269	652	277	210	530
	0040BC					
	0001BE	90	163	147	78	150
	0002BE					
	0003BE	128	187	148	114,6	170,5
	0005BE					
	7R50BE	186	260	195	173	244
	0010BE					
0015BE						
0020BE						
⋮	265	360	248	245	340	
0030BE						
0040BE						
⋮	269	553	304	210	530	
0050BE						
0060BE						
⋮	308	653	309	250	630	
0075BE						

## Resistencias de frenado Braking resistor

TIPO DE RESISTENCIA RESISTOR MODEL	POTENCIA CONVERTIDOR INVERTER CAPACITY	Caract. de la resistencia de frenado Specification of brake resistor		Resistencia de frenado Brake resistor ED %	Par de freno Brake torque %	
		W	Ω			
<b>M73BR-</b>	201S	R500AC/BC	60	200	8	214
	201S	0001AC/BC	60	200	8	117
	202S	0002AC/BC	150	100	10	117
	203S	0003AC/BC	200	70	9	112
	205S	0005BC	300	40	8	117
	208S	7R50BC	500	25	8	123
	210S	0010BC	600	20	8	117
	401S	0001BE	60	750	8	123
	402S	0002BE	150	400	10	117
	403S	0003BE	200	250	8	123
	405S	0005BE	300	150	8	123
	408S	7R50BE	500	100	8	123
410S	0010BE	600	80	8	117	
<b>M73TLKEB-1500W</b>	0015BE	1500	40	8	149	
<b>M73BR-</b>	2R4KW17	0015BC	2400	17	10	100
	3KW13	0020BC	3000	13	10	100
	4R8KW8	0025BC	4800	8	10	125
	4R8KW6R8	0030BC	4800	6,8	10	125
	3KW10	0040BC	3000	10	10	100*
	1R6KW50	0020BE	1600	50	10	100
	4R8KW32	0025BE	4800	32	10	125
	4R8KW27R2	0030BE	4800	27,2	10	125
	6KW20	0040BE	6000	20	10	125
	9R6KW16	0050BE	9600	16	10	125
	9R6KW13R6	0060BE	9600	13,6	10	125
	6KW20	0075BE	6000	20	10	125

NOTA: \*1: Tienen que ponerse 2 resistencias de frenado

NOTE: \*1: The quantity of braking resistors should be 2

\*2: para potencias superiores a 25 CV poner Elect.

\*2: Above 25hp, please add Braking Unit:

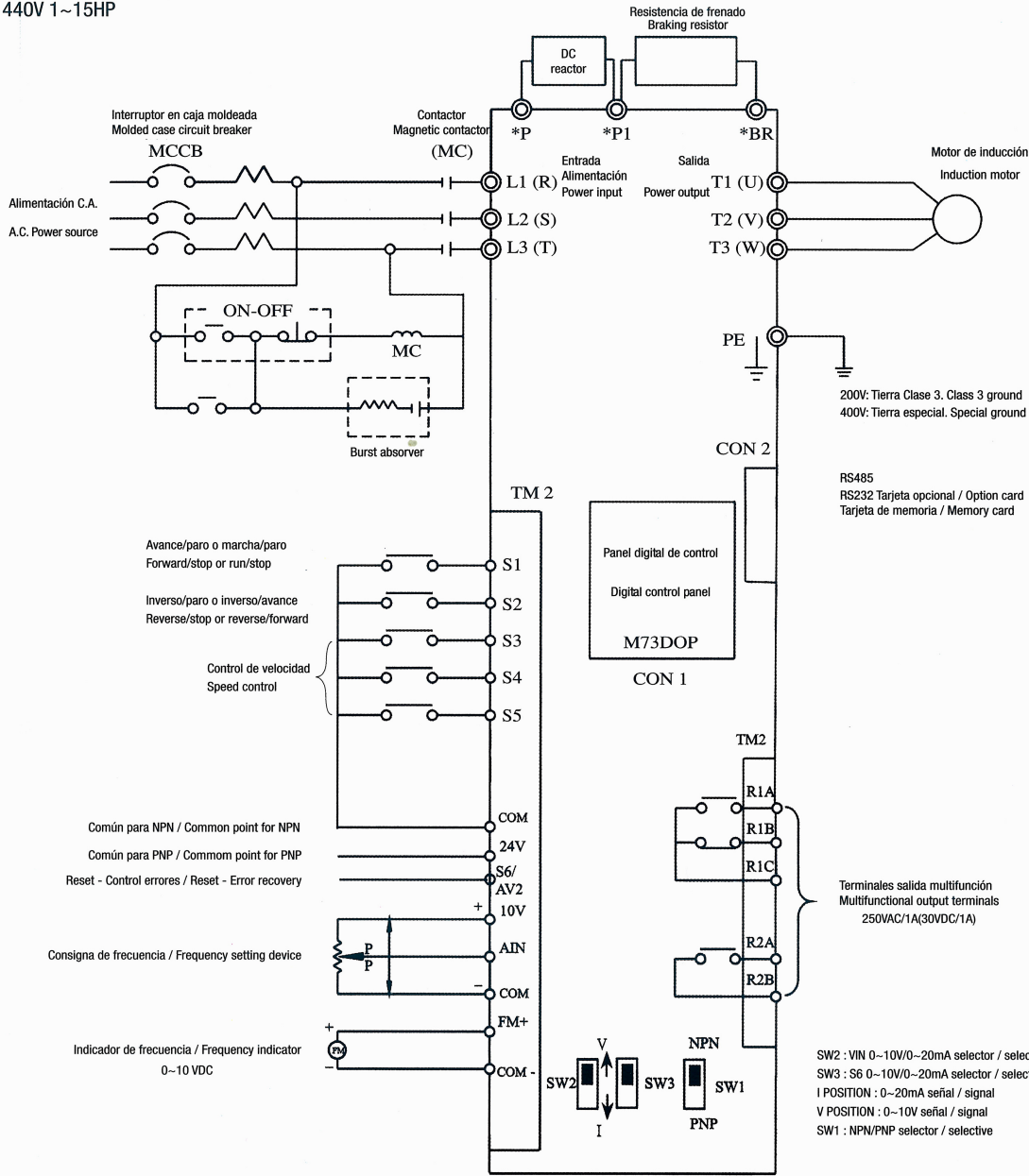
de Frenado: 200V M73BU-230  
400V M73BU-430  
400V M73PHV-0060

200V M73BU-230  
400V M73BU-430  
400V M73PHV-0060

Para información más detallada consulte a su distribuidor. About the detail information, please contact with your supplier.

# Diagrama de conexiones M73CV Wiring diagram

\* 220V 0,5~10HP Ejemplo / Example  
440V 1~15HP



## Referencia de modelo / Model number

M73CV	BC	BA	0001	AC	U	F
Serie Series	Control Keypad Panel	Envoltorio Enclosure	Potencia Horsepower	Alimentación Phase of input Power	UL Aprobado / Approval	Filtro Noise Filter
	BC: LED *	BA: (IP20)	R500 : 0.5 HP	AC: Monofásica 220 V / AC: Single phase 220V	U: Si / Yes	Blanco / Blank: No / None
	BG: LCD *	BB: Protección NEMA1	0001 : 1.0 HP	BC: Trifásica 220 V / BC: Three phase 220V		F: Interno / Built in
	BL: Ciego / Blind	Enclosed NEMA1	0002 : 2.0 HP	BE: Trifásica 440 V / BE: Three phase 440V		
			0003 : 3.0 HP			
			0005 : 5.0 HP			
			7R50 : 7.5 HP			
			0010 : 10.0 HP			
			0015 : 15.0 HP			

\*BC: LED (Standard)  
BG: LCD/BL: Ciego (bajo pedido) / Blind (Production by order base)  
BB: Sólo / only for 200V 15~25HP/400V 20~30HP

## Cable extensión Extension cable

Modelo Extension Cable Model	Tipo Operador Digital Digital Operator Model	Modelo Convertidor Inverter Model
M73W30P5 (0,5M)		
M73W3001 (1M)		
M73W3002 (2M)	M73DOP - LED	M73CV BCBA - R500 - 0040AC / BC
M73W3003 (3M)	M73DOP - LCD	0001 - 0075BE
M73W3005 (5M)		

## Tarjetas opcionales Option card

- M73IF - 232 (RS - 232)
- M73IF - 485 (RS - 485)
- M73IF - MP (Memory pack)

Cable de extensión  
Extension cable



## Filtro / Filter

Modelo Model	Nominal Rated	Modelo Convertidor / Inverter Model EN 61800-3	
		Segundo Ambiente/Second Environment	Primer Ambiente/First Environment
FS6146 - 11 - 07	1Ø170 - 264V	R500 / 0001 - AC - U	R500 / 0001 - AC - UF
FS6146 - 27 - 07	1Ø170 - 264V	0002 / 0003 - AC - U	0002 / 0003 - AC - UF
FS6146 - 8.9 - 07	3Ø170 - 264V	R500 / 0001 / 0002 - BC - U	NA
FS6146 - 19 - 07	3Ø170 - 264V	0003 / 0005 - BC - U	NA
FS6146 - 39 - 07	3Ø170 - 264V	7R50 / 0010 - BC - U	NA
FS6146 - 4.6 - 07	3Ø323 - 528V	0001 / 0002 - BE - U	0001 / 0002 - BE - UF
FS6146 - 10 - 07	3Ø323 - 528V	0003 / 0005 - BE - U	0003 / 0005 - BE - UF
FS6146 - 28 - 07	3Ø323 - 528V	7R50 / 0010 / 0015 - BE - U	7R50 / 0010 / 0015 - BE - UF
JUNF34048S-MA	3Ø323 - 528V	0020 - BE - U	NA
KMF370A	3Ø323 - 528V	0025 / 0030 - BE - U	NA
KMF3100A	3Ø323 - 528V	0040 / 0050 - BE - U	NA
KMF3150A	3Ø323 - 528V	0060 - BE - U	NA
KMF3180A	3Ø323 - 528V	0075 - BE - U	NA

**MEB**

**RED COMERCIAL**

### SEDE CENTRAL Y DELEGACIÓN NORTE

Barrio Elorrieta, 9  
48015 BILBAO (Vizcaya)  
Tel.: (+34) 94 447 49 00 - Fax: (+34) 94 447 81 98  
E-mail: mebsa@mebsa.com

### DELEGACIÓN CATALUÑA

Centro Industrial Santiga  
Llobateres, s/n Talleres, 6 - Nave 26  
08210 BARBERA DEL VALLES  
Tel.: (+34) 93 718 97 53 - Fax: (+34) 93 718 28 03  
E-mail: mebsa.barcelona@mebsa.com

### DELEGACIÓN ANDALUCÍA

Pol. Ind. Calonge, Calle Metalurgia, 71  
41007 SEVILLA (Sevilla)  
Tel.: (+34) 95 435 63 61 - Fax: (+34) 95 435 62 74  
E-mail: mebsa.sevilla@mebsa.com

### DELEGACIÓN GUIPÚZCOA

C/ Escuelas, B  
20080 OYARZUN  
Tel.: (+34) 943 49 21 11 - Fax: (+34) 943 49 09 87  
E-mail: mebsa.oyarzun@mebsa.com

### DELEGACIÓN GALICIA - ASTURIAS

C/ Camino do Pinal, 38  
36392 SAYANES (Vigo)  
Tel.: 629 22 82 18 Fax: (+34) 986 46 05 82

### DELEGACIÓN LEVANTE

C/ Músico Andreu y Piqueres, nº 4  
46900 TORRENTE (Valencia)  
Tel.: (+34) 96 156 54 93 Fax: (+34) 96 156 66 88  
E-mail: mebsa.valencia@mebsa.com

### DELEGACIÓN CENTRO

C/ Orense, 66  
28020 MADRID  
Tel.: (+34) 91 571 68 81 - Fax: (+34) 91 571 68 44  
E-mail: mebsa.madrid@mebsa.com