

Desde 1940
dando servicio a la INDUSTRIA

MEB



Maquinaria Eléctrica Bilbao, S.A.



MN2

VARIADORES ELECTRÓNICOS DE VELOCIDAD



ME2



MV2

24 HORAS A SU SERVICIO
☎ 609 257 990

BUREAU VERITAS
Certification



Certificación

Concedida a

MAQUINARIA ELÉCTRICA BILBAO, S.A.

VIZCAYA

RIBERA DE AXPE 11, EDIFICIO B, 48950 ERANDIO

Bureau Veritas certifica que el Sistema de Gestión de dicha Organización ha sido auditado y encontrado conforme con las exigencias de la norma:

NORMA

ISO 9001:2000

El Sistema de Gestión se aplica a:

COMERCIALIZACIÓN, DISTRIBUCIÓN Y SERVICIO POSTVENTA DE ACCIONAMIENTOS ELECTRÓNICOS Y ELECTROMECAÑICOS.

Fecha de certificación inicial: **16 noviembre 1999**

Siempre que se mantengan las condiciones de aplicación del Sistema de Gestión, este certificado es válido hasta el:

26 diciembre 2011

Para comprobar la validez del certificado puede llamar al teléfono: 91 270 22 00

Para cualquier aclaración sobre el alcance del certificado y la aplicación de los requisitos del Sistema de Gestión pueden ponerse en contacto con la organización.

Número del Certificado 9000696

Fecha

26 diciembre 2008

Managing office: BUREAU VERITAS CERTIFICATION ESPAÑA
Issuing office: BUREAU VERITAS CERTIFICATION ESPAÑA
C/ Valportillo Primera 22-24
Edificio Caoba, Pol. Ind. La granja
28108 Alcobendas Madrid

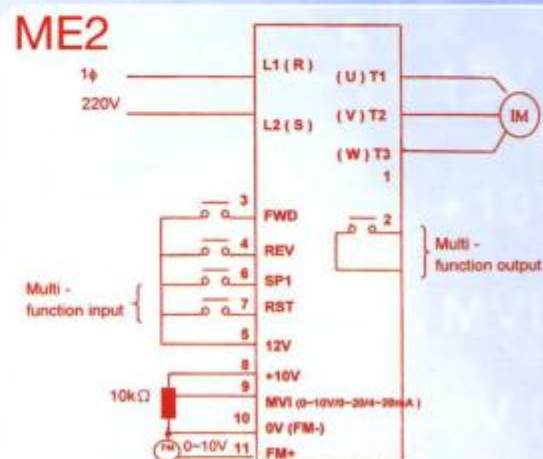


Alimentación Monofásica o Trifásica 220-240Vca



MAQUINARIA ELÉCTRICA BILBAO S.A.						
CONVERTIDOR DE FRECUENCIA ME2						
CONVERTIDOR MODELO	E2	2P2-M1-F	2P5-M1-F	201-M1-F	202-M1-F	203-M1-F
APLICABLE A MOTOR DE (KW)		0,2	0,4	0,75	1,5	2,2
POTENCIA NOMINAL (HP)		0,25	0,5	1	2	3
CORRIENTE NOMINAL (A)		1,4	2,3	4,2	7,5	10,5
CAPACIDAD NOMINAL (KVA)		0,53	0,88	1,6	2,9	4
PESO (KG)		0,76	0,77	0,8	1,66	1,76
DIMENSIONES		73*132*118			118*143*172	
TENSIÓN MÁXIMA DE ENTRADA (V)		MONOFÁSICA 200 - 240V (+10%, -15%, 50/60Hz +/-5%)			MONO-TRIFÁSICA 200-240V, 50/60 Hz	
TENSIÓN MÁXIMA DE SALIDA (V)		TRIFÁSICA 200 - 240V				
CONVERTIDOR MODELO	E2	402-M3F	402-M3F	403-M3F		
APLICABLE A MOTOR DE (KW)		0,75	1,5	2,2		
POTENCIA NOMINAL (HP)		1	2	3		
CORRIENTE NOMINAL (A)		2,3	3,8	5,2		
CAPACIDAD NOMINAL (KVA)		1,7	2,9	4		
PESO (KG)		1,6	1,62	1,68		
DIMENSIONES		118*143*172				
TENSIÓN MÁXIMA DE ENTRADA (V)		TRIFÁSICA 380 - 480 V (+10%, -15%, 50/60Hz +/-5%)				
TENSIÓN MÁXIMA DE SALIDA (V)		TRIFÁSICA 380 - 480 V (Proporcional a la entrada)				
TIPO DE SEÑAL DE ENTRADA		ENTRADA TIPO PNP (FUENTE)				
TIPO DE CONTROL		CONTROL DE ONDA SINUSOIDAL PNP				
CONTROL DE FRECUENCIA	RANGO	1 - 120Hz				
	RESOLUCIÓN	DIGITAL-0,01Hz(0-99,9Hz); 1Hz(100-120Hz)				
	TECLADO	ANALÓGICA-0,05Hz/60Hz				
	SEÑAL DE CONTROL	USO DIRECTO POR PULSADORES				
CARACTER. DEL CONTROL	LÍMITE DE FRECUENCIA	0 - 10V , 0 - 20mA				
	TIEMPO ACEL./ DECEL.	LÍMITES SUPERIOR E INFERIOR DE FRECUENCIA				
	CURVAS V / F	0,1 - 999 SEGUNDOS				
	CONTROL DE PAR	6 CURVAS				
	ENTRADAS MULTIFUNCIÓN	AJUSTE DE NIVEL DE PAR(BOOST MANUAL)				
	SALIDAS MULTIFUNCIÓN	2 CONTACTOS DE ENTRADA PARA SELECCIONAR ENTRE : VELOCIDAD, JOG, PARADA DE EMERGENCIA, BLOQUEO EXTERNO, RESET				
TECLADO DIGITAL OPERATIVO	PAR DE FRENO APROX. FUNCIONES INTERNAS	1 CONTACTO DE SALIDA NA PARA SELECCIONAR ENTRE: FALLO, SALIDA FUNCIONANDO, FRECUENCIA LOGRADA				
		20% (NO SE PUEDE INSTALAR RESISTENCIA DE FRENADO)				
		PARADA EN RAMPA O LIBRE, AUTO RESET, INYECCIÓN DE C.C., SELECCIÓN DE NIVEL, TIEMPO, FRECUENCIA				
TEMPERATURA AMBIENTE		DE -10°C A 40°C				
HUMEDAD		0% A 95% , SIN CONDENSACIÓN				
VIBRACIÓN		0,5G				
EMC		FILTRO INTERNO , CLASE A				
PROTECCIÓN		IP20				
UL		UL 508				
FUNCIONES DE PROTECCIÓN	SOBRECARGA	1 MINUTO 150%				
	SOBRETENSIÓN	CIRCUITO D.C. SUPERA 410V				
	SUBTENSIÓN	CIRCUITO D.C. CAE POR DEBAJO DE 200V				
	PERDIDA DE CORRIENTE	0 - 2 SEGUNDOS, REENGANCHE AL VUELO				
	PROT. ANTI-CALADO	DURANTE ACELERACIÓN/DECELERACIÓN/FUNCIONAMIENTO				
	CORTO CIRCUITO A SALIDA	PROVISTO DE CIRCUITO ELECTRÓNICO				
	FALLO A TIERRA	PROVISTO DE CIRCUITO ELECTRÓNICO				
OTRAS PROTECCIONES		SOBRECALENTAMIENTO DEL RADADOR, POR LIMITE DE CORRIENTE				
INSTALACIÓN		INSTALACIÓN DIRECTA O EN CARRIL DIN (OPCIÓN)				

- > Filtro EMI Interno
- > Frecuencia Portadora hasta 4 velocidades múltiples
- > Montaje (opcional) sobre carril DIN
- > Índice de Protección IP20 (opción IP65)



MEB

Maquinaria Eléctrica Bilbao, S.A.

SEDE CENTRAL

Bº de Elorrieta, 9
48015 BILBAO
Tel.: 94 447 49 00
Fax: 94 447 81 98
E-mail: mebsa@mebsa.com
www.mebsa.com

Delagación Norte

Tel.: 94 447 49 00
Fax: 94 447 81 98

Delagación Centro

Tel.: 91 571 68 81
Fax: 91 571 68 44

Delagación Andalucía

Tel.: 95 435 63 61
Fax: 95 435 62 74

Delagación Cataluña

Tel.: 93 718 97 53
Fax: 93 718 28 03

Delagación Levante

Tel.: 96 156 54 93
Fax: 96 156 66 88

Delagación Guipúzcoa

Tel.: 943 49 21 11
Fax: 943 49 09 87